



Informations sur les specifications

Code produit: 150

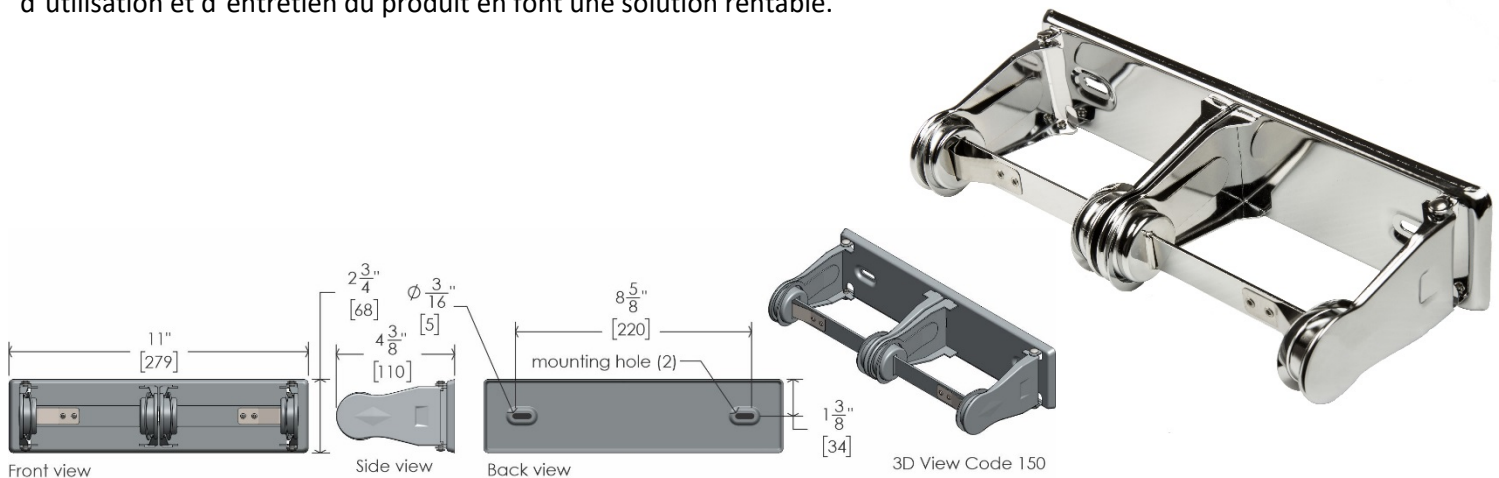
Nom du produit: Distributeur de papier hygiénique en rouleau

Carton individuel UPC: 624622150006

Dimensions d'expédition du carton individuel: 7,6 cm H x 29,2 cm L x 11,4 cm P (3 " H x 11 ½ " L x 4 ½ " P)

Poids d'expédition du carton individuel: 1,0 kg (2,2 livres)

L'emplacement du site: Le distributeur de papier hygiénique de 150 rouleaux de Frost est un produit de haute qualité, durable et abordable. Cette unité est idéale pour les zones nécessitant un distributeur économique robuste. En règle générale, le distributeur est utilisé dans les écoles / universités, les restaurants, les centres commerciaux, les immeubles de bureaux, les condominiums, les installations de conditionnement physique et les centres de loisirs. La facilité d'utilisation et d'entretien du produit en font une solution rentable.



Traits:

- La conception simple rend ce produit convivial et réduit également le risque de dysfonctionnement du produit
- Distributeur non propriétaire qui peut entraîner des économies pour les utilisateurs finaux et les gestionnaires immobiliers
- Le porte-papier hygiénique a un dispositif autobloquant dissimulé pour éviter le vol et le vandalisme
- Chargement frontal pour un entretien et une maintenance faciles
- Les ressorts de tension réduisent la consommation de papier et arrêtent la roue libre

Distribution: Ce produit distribue le papier toilette manuellement. Ce distributeur est également non exclusif; ce qui signifie que ce produit peut distribuer du papier de n'importe quel producteur de papier commercial standard. Cela permet à l'utilisateur final d'éviter de se retrouver enfermé dans des contrats d'approvisionnement en papier et de lui faire économiser de l'argent sur ses fournitures d'entretien. L'unité fonctionne manuellement et peut être remplie en appuyant sur le volet en acier sur le rouleau du distributeur. Le côté de l'unité pivotera alors pour s'ouvrir et un nouveau tissu pourra être inséré.

Capacité:

- Le code Frost 150 distribuera tous les rouleaux de papier hygiénique standard, y compris 10,7 cm x 11,4 cm (4 " x 4 ½ "), 500 rouleaux de feuilles. Capacité de deux rouleaux par unité

Matériaux:

Frost Products Ltd

5276 John Lucas Drive
Burlington, ON, Canada, L7L5Z9

(905) 332-5700
1-800 667-5094

info@frostproductsltd.com
www.frostproductsltd.com



Informations sur les spécifications

- L'ensemble de l'unité est entièrement soudé en acier de calibre 18
- Les bras sont articulés sur des rivets en acier trempé
- L'unité est finie en chrome poli

Dimensions du produit:

- 7,0 cm H x 27,9 cm L x 11,2 cm P (2.75 "H x 11" L x 4.4"P)

Poids du produit:

- 0,9 kg (2,0 livres)

Directives d'installation: Pour un accès illimité, le rouleau doit être monté à au moins 48,3 cm (19 po) au-dessus du sol fini. Ce distributeur est livré avec deux vis de style combiné standard. Marquer les trous de montage contre la surface de montage à l'aide d'un crayon et niveler. Utilisez un tournevis ou une perceuse électrique pour percer les vis dans la surface de montage souhaitée et fixer le distributeur. Veuillez noter qu'il est recommandé que toutes les installations soient effectuées par un professionnel qualifié. Veuillez lire et suivre toutes les directives d'installation supplémentaires fournies avec les produits.

Entretien: L'entretien et le nettoyage préventifs normaux permettront aux produits Frost de fonctionner correctement et peuvent prolonger la durée de vie normale du produit. Les produits doivent être essuyés périodiquement avec un chiffon doux et humide. Un nettoyant pour acier inoxydable approuvé peut être utilisé pour nettoyer les éraflures ou les empreintes digitales sur les surfaces en acier inoxydable. N'utilisez pas de détergents agressifs ou de nettoyants chimiques. Pour la saleté générale et les imperfections sur l'acier peint ou le plastique, utilisez de l'eau tiède et du savon doux ou une solution de nettoyage générale douce. Lors de l'utilisation de tout type de solution de nettoyage, vaporiser sur une zone discrète pour tester avant une utilisation complète. Une fois l'agent de nettoyage appliqué, essuyez-le avec un chiffon doux propre ou une éponge.

Garantie: Si un produit ou une pièce s'avère défectueux dans les 12 mois à compter de la date d'expédition de l'usine, il sera réparé ou remplacé sans aucun frais, y compris les frais de transport après autorisation. Les frais résultant de l'installation ou du retrait des produits défectueux ne sont pas couverts par cette garantie. La décoloration des pièces en acier inoxydable résultant d'une exposition à un environnement agressif et / ou à des produits chimiques n'est pas considérée comme un défaut de fabrication ou de matériau et n'est pas couverte par la garantie.