



Informations sur les spécifications

Code produit: 303-NL

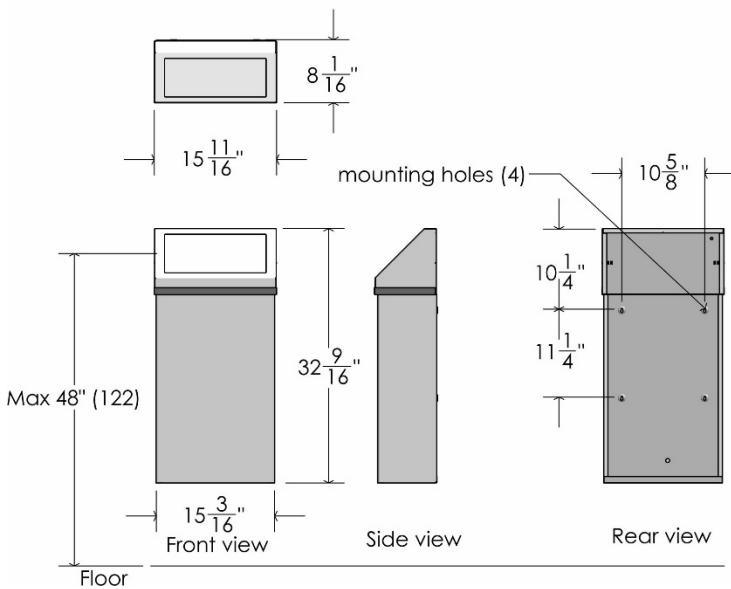
Nom du produit: Poubelle murale

Carton individuel UPC: 624622303044

Dimensions d'expédition du carton individuel: 21,0 cm H x 64,7 cm L x 41,9 cm P (8 ¼ "H x 25 ½" L x 16 ½ "P)

Poids d'expédition du carton individuel: 6,8 kg (19,0 livres)

L'emplacement du site: Les poubelles de la série 303-NL de Frost sont conformes aux normes de l'industrie et peuvent être utilisées dans pratiquement toutes les applications. En règle générale, les déchets sont utilisés dans les écoles / universités, les restaurants, les centres commerciaux, les immeubles de bureaux, les condominiums, les installations de conditionnement physique et les centres de loisirs. La construction entièrement en acier du produit en fait un choix populaire pour les zones nécessitant une protection et une durabilité maximales contre les incendies.



Traits:

- Montage mural pour économiser de l'espace au sol
- Le couvercle étanche et la porte à ressort favorisent la privation d'oxygène
- Facile à nettoyer et à entretenir
- Construction entièrement soudée en acier canadien de calibre 22, couvercle en acier de calibre 20
- Taille de sac recommandée: 66,0 cm x 91,4 cm (26 "x 36")

Capacité:

- La poubelle a une capacité totale de 50 litres (13.2 US gal, 11 Imp. Gal).

Matériaux:

- Corps: acier laminé à froid de calibre 22, finition époxy blanche
- Couvercle: acier laminé à froid de calibre 20, fini époxy blanc

Dimensions du produit:

- 82,8 cm H x 39,9 cm L x 20,6 cm P (32,6"H x 15,7" L x 8,1"P)

Frost Products Ltd

5276 John Lucas Drive
Burlington, ON, Canada, L7L5Z9

(905) 332-5700
1-800 667-5094

info@frostproductsltd.com
www.frostproductsltd.com



Informations sur les spécifications

- La hauteur de la poubelle sans le couvercle est de 62,9 cm (24,75")

Poids du produit:

- 8,2 kg (18,0 livres)

Entretien: L'entretien et le nettoyage préventifs normaux permettront aux produits Frost de fonctionner correctement et peuvent prolonger la durée de vie normale du produit. Les produits doivent être essuyés périodiquement avec un chiffon doux et humide. Un nettoyant pour acier inoxydable approuvé peut être utilisé pour nettoyer les éraflures ou les empreintes digitales sur les surfaces en acier inoxydable. N'utilisez pas de détergents agressifs ou de nettoyants chimiques. Pour la saleté générale et les imperfections sur l'acier peint ou le plastique, utilisez de l'eau tiède et du savon doux, ou une solution de nettoyage générale douce. Lors de l'utilisation de tout type de solution de nettoyage, vaporiser sur une zone discrète pour tester avant une utilisation complète. Une fois l'agent de nettoyage appliqué, essuyez-le avec un chiffon doux propre ou une éponge.

Garantie: Si un produit ou une pièce s'avère défectueux dans les 12 mois à compter de la date d'expédition de l'usine, il sera réparé ou remplacé sans aucun frais, y compris les frais de transport après autorisation. Les frais résultant de l'installation ou du retrait des produits défectueux ne sont pas couverts par cette garantie. La décoloration des pièces en acier inoxydable résultant d'une exposition à un environnement agressif et / ou à des produits chimiques n'est pas considérée comme un défaut de fabrication ou de matériau et n'est pas couverte par la garantie.